



стилье

полотенцесушители из нержавеющей стали

ТЕХНИЧЕСКИЙ ПАСПОРТ

Полотенцесушитель электрический бытовой ЭПС
ТУ 3468-001-74782633-2016



Изготовитель: ООО «Кубатура»
195030, Россия, г. Санкт-Петербург, ул. Коммуны, 67
стилье.рф

100719

1. Общие указания

- 1.1. Полотенцесушитель электрический бытовой предназначен для сушки текстильных изделий, а также обогрева ванных и душевых комнат.
- 1.2. Полотенцесушитель рассчитан на эксплуатацию при напряжении от 198 до 220 В переменного тока частотой 50 Гц.
- 1.3. Конструктивно полотенцесушитель выпускается в различных моделях.



«Формат-10»



«Формат-20»

2. Технические характеристики

2.1. Изделие изготовлено из нержавеющей стали.

2.2. Технические данные:

- Номинальное напряжение..... 220 В
- Мощность (в зависимости от модели) 300 W
- Род тока..... переменный
- Режим работы продолжительный
- Время разогрева, не более 30 мин.
- Масса нагрузки на полотенцесушитель не более..... 5 кг.

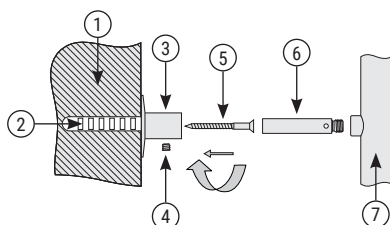
2.3. Температура наружной поверхности полотенцесушителя в рабочем режиме, при температуре окружающего воздуха 23°C и при номинальном напряжении $t=55^{\circ}\text{C}\pm 10\%$

2.4. Электрический кабель..... 1,5 м

2.5. Наполнитель теплоноситель низкотемпературный бытовой

3. Установка и подключение

- 3.1. Установить изделие вертикально, ТЭНом вниз.
- 3.2. Монтаж полотенцесушителя к стене осуществляется телескопическими кронштейнами, что позволяет регулировать расстояние от стены до изделия.
- 3.3. По окончании установки полотенцесушителя, дать время отстояться теплоносителю 10-15 мин.
- 3.4. Включить электрошнур в электросеть.



- 1) Стена
- 2) Дюбель
- 3) Корпус кронштейна
- 4) Стопорный винт
- 5) Саморез
- 6) Шпилька внутренняя
- 7) Полотенцесушитель

Рис.1

4. Комплектация

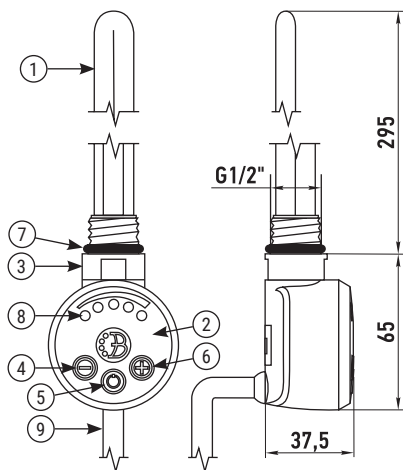
- 4.1. Полотенцесушитель 1 шт.
- 4.2. Кронштейн телескопический (рис. 1)..... 1 к-т
- 4.3. Метизы: Саморез+дюбель 1 к-т
- 4.4. Ключ ШГ №2,5 для кронштейна 1 шт.
- 4.5. Паспорт..... 1 шт.
- 4.6. Полотенцесушитель упакован в полиэтиленовый пакет и коробку из гофрокартона.

5. Электрический нагревательный элемент (ТЭН), управляемый микропроцессором

5.1. Технические данные:

- Питание 220 в
- Мощность 300 W (мощность указана на ТЭНе)
- Уровень защиты I класс
- Уровень защиты корпуса..... IP 54
- Тип устройства Z (при повреждении провода питания устройство не подлежит использованию)

5.2. Составные элементы:



- 1) Нагревательный элемент
- 2) Корпус
- 3) Головка
- 4) Регуляция температуры (понижение)
- 5) Выключатель питания
- 6) Регуляция температуры (повышение)
- 7) Уплотнительная прокладка
- 8) Сигнализирующие диоды
- 9) Провод питания

Рис.2

5.3. Основные характеристики нагревателя:

- регулировка и измерение температуры теплоносителя внутри радиатора от 30°C до 60°C;
- автоматическое приспособление мощности нагревателя к теплоотдаче радиатора;
- устройство оснащено терморегулятором.

6. Инструкция по использованию.

- 6.1. Нагреватель, подключенный к сети, включается коротким нажатием . Включение сигнализируется подсветкой диодов, показывающих действительную и установленную температуру теплоносителя в радиаторе. Повторное нажатие выключает нагреватель.
- 6.2. Изменения температуры совершаются с помощью клавиш увеличения и уменьшения температуры. Каждое короткое нажатие приводит к изменению температуры около 10°C.

7. Указания по эксплуатации

- 7.1. Запрещается вносить изменения в конструкцию радиатора.
- 7.2. Запрещается разбирать ТЭН радиатора.
- 7.3. Запрещается обрезать (повреждать) электрический шнур ТЭНа.
- 7.4. Запрещается срывать пломбу ТЭНа.
- 7.5. Особое внимание необходимо уделить уходу за изделием. Требуется исключить использование всех видов абразивных материалов, таких как: металлические мочалки, губки грубой текстуры, чистящие порошки и другие средства, способные оставить царапины на поверхности изделия. Особенно следует избегать моющих средств, содержащих следующие вещества: соляную кислоту, фосфорную кислоту, уксусную кислоту, хлор. Хлорид алюминия, входящий в состав антиперспирантов, при попадании на поверхность изделия также может вызвать изменение цвета изделия. Для ухода за изделием производитель рекомендует применять мягкую ткань, смоченную в мыльном растворе на основе средства для мытья посуды.

8. Гарантийные обязательства

- 8.1. Предприятие-изготовитель гарантирует работоспособность изделия в течение 12 месяцев со дня продажи, при условии соблюдения правил установки и подключения (см. п. 3), указаний по эксплуатации (п. 7), а также условий транспортировки.
- 8.2. Полотенцесушитель, вышедший из строя в течение гарантийного срока, подлежит возврату (обмену) с приложением паспорта с отметкой о дате продажи.

9. Свидетельство о приемке

- 7.1. Полотенцесушитель электрический бытовой соответствует требованиям технических условий ТУ 3468-001-74782633-2016 и признан годным к эксплуатации.
- 7.2. Производитель оставляет за собой право вносить изменения в изделие без указания в паспорте.

Штамп ОТК

Дата выпуска: « ____ » _____ 20__ г.

.....

С правилами монтажа и эксплуатации ознакомлен. С гарантийными обязательствами производителя согласен. К внешнему виду и комплектации изделия претензий не имею.

Артикул изделия: _____ Дата продажи: « ____ » _____ 20__ г.

Покупатель: _____ подпись _____ ФИО

Продавец: _____ подпись _____ ФИО



Изготовитель: ООО «Кубатура»
195030, Россия, г. Санкт-Петербург, ул. Коммуны, 67
СЕРТИФИКАТ РОСС RU.AG19.H02456
ТУ 3468-001-74782633-2016

стилье.рф

